

BOMBAS  
DOSIFICADORAS  
ELECTROMAGNÉTICAS  
DE IWAKI

**EH-E**



# Combinación de alta tecnología electrónica y de bombeo

Las bombas de medición electromagnética de la serie EH no solo son compactas, sino que, además, alcanzan un caudal máximo de 1,25 l/min.

El controlador de la bomba EH-E incluye un microordenador, gracias al cual una sola bomba ofrece la posibilidad de realizar, además de operaciones manuales, operaciones controladas automáticamente sobre la base de diversas señales de entrada (señales de corriente e impulsos).



## Alta resolución

El volumen de descarga se ajusta a través del caudal y la longitud de carrera. La longitud de la carrera puede ajustarse con valores de entre el 20 % y el 100 %, mientras que el caudal puede configurarse con valores de entre 0 y 360 golpes/min, gracias a lo cual la bomba EH-E ofrece un amplio rango de caudales.

## Controlador integrado con microordenador

El controlador incluye un microordenador que permite que una sola bomba pueda funcionar en cuatro modos distintos (manual/control proporcional/control de impulsos/control de recuento), entre los que se puede alternar mediante las teclas.

## Estructura resistente a la entrada de agua y polvo

El armazón de aluminio fundido del cuerpo de la bomba está moldeado con plástico reforzado (PRFV) y presenta una estructura resistente a la entrada de agua y polvo que protege el producto frente a los líquidos y la corrosión atmosférica. El nivel de protección frente al agua es IP65.

## Características de resistencia a productos químicos

El cabezal de la bomba está disponible en PVC, PRFV (polipropileno), PVDF (fluororesina) y acero inoxidable. Todas las demás piezas para partes húmedas se fabrican de materiales resistentes a la corrosión (Hastelloy C276, cerámica, fluoroelastómero, PTFE, etc.).



**Modelo para procesos industriales y flujos elevados**

**Funciones del controlador**

**Modo manual**

El caudal puede aumentarse o reducirse en intervalos de 1 golpe/min con un valor de entre 0 y 360 golpes/min, y puede ajustarse tanto durante el funcionamiento como durante una parada.

**Modo de control proporcional**

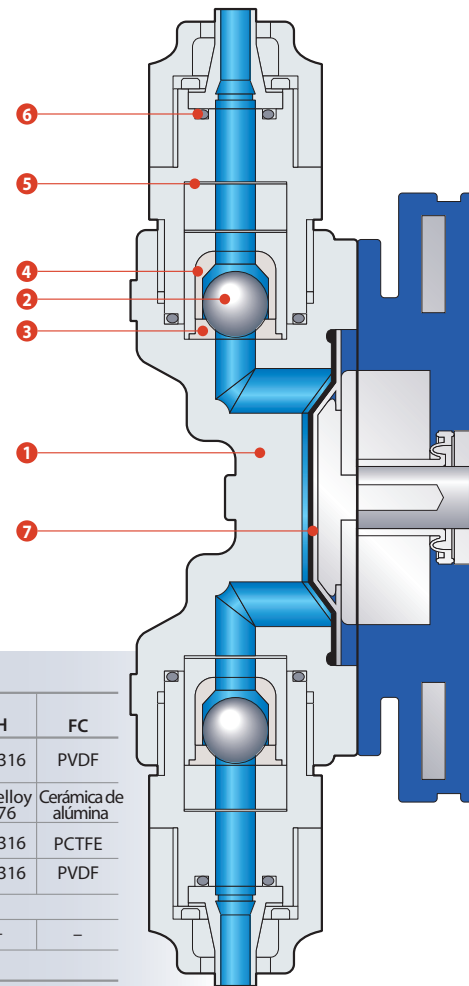
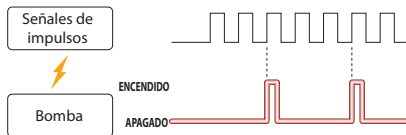
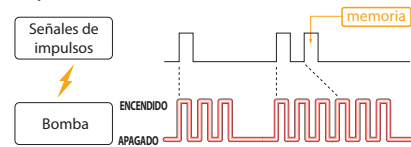
El caudal puede controlarse proporcionalmente sobre la base de señales externas de CC de entre 0 y 20 mA. Puede seleccionarse una señal de entrada mediante las teclas.

**Modo de control de impulsos**

La bomba EH-E lleva a cabo operaciones de control de división en respuesta a señales de impulsos externas. La bomba realiza una inyección cada (n) entradas de impulsos. El número (n) puede ajustarse con un valor de entre 1 y 999 mediante las teclas.

**Modo de control de recuento**

La bomba EH-E lleva a cabo operaciones de control de recuento en respuesta a señales de impulsos externas. La bomba realiza (n) inyecciones por entrada de impulso. El número (n) puede ajustarse con un valor de entre 1 y 999 mediante las teclas. Si la entrada del siguiente impulso tiene lugar antes de finalizar un número establecido de inyecciones, la bomba puede almacenar esa señal de impulsos (máx. 255 impulsos). El usuario puede elegir si desea almacenar la entrada de impulsos o no.

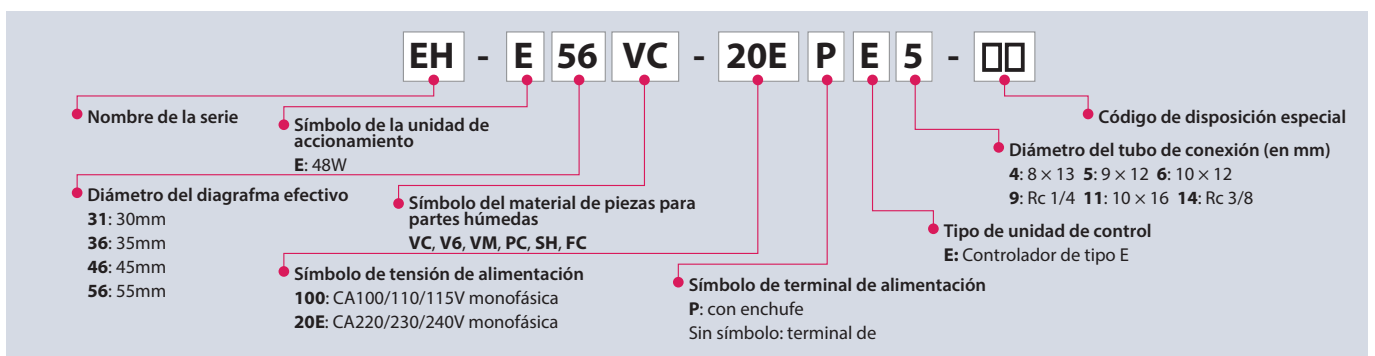


**Materiales de piezas para partes húmedas**

Símbolo del material	VC	V6	VM(E56)	PC	SH	FC
1 <b>Cabezal de la bomba</b>	PVC	PVC	PVC (mecanizado)	GFRPP	SUS316	PVDF
2 <b>Válvula</b>	Cerámica de alúmina	SUS316	Cerámica de alúmina	Cerámica de alúmina	Hastelloy C276	Cerámica de alúmina
3 <b>Asiento de la válvula</b>	FKM	EPDM	FKM	FKM	SUS316	PCTFE
4 <b>Guía de la válvula</b>	PVC	PVC	PVC	GFRPP	SUS316	PVDF
5 <b>Junta</b>	PTFE					
6 <b>Junta tórica</b>	FKM	EPDM	FKM	FKM	-	-
7 <b>Diafragma</b>	PTFE revestido de EPDM					

Nota: La ilustración muestra el modelo EH-E46. Los modelos EH-E31 y E36 emplean válvulas de dos etapas.

**Referencia de la bomba**



## Especificaciones de la bomba

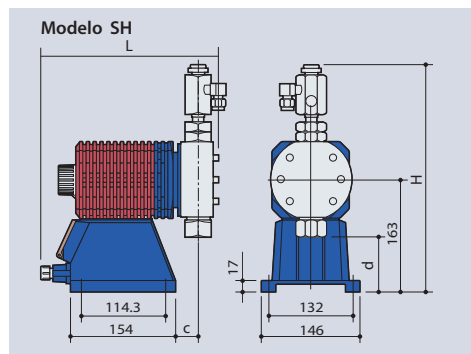
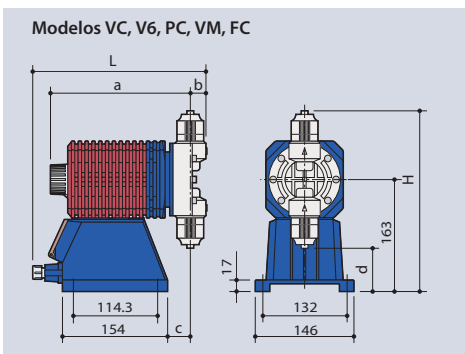
Modelo		E31	E36	E46	E56
Capacidad máx.	ml/min	340	520	750	1250
Capacidad máx.	l/hora	20,4	31,2	45	75
Presión máx. de descarga	bar	10	7 (SH : 6)	4	2
Alimentación	(para 50/60Hz)	CA 100, 110, 115, 220, 230, 240 V monofásica			
Tipo de aislamiento, etc.		Tipo de aislamiento E y protector térmico integrado, con un cable de alimentación de 1,5 m o 2,0 m			
Caudal		0 - 360 golpes/min			
Longitud de la carrera		20-100%			
Temperatura ambiente		0 - 40°C			
Intervalo de temperatura del líquido		Modelos VC, V6, VM 0 - 40°C Modelos PC, SH, FC 0 - 60°C			
Humedad ambiente		30 - 85% HR			
Conexión de los modelos VC, V6, PC, VM	mm	ø8 X ø13, ø9 X ø12			ø10 X ø16, ø9 X ø12
Conexión del modelo SH		Rc 1/4	Rc 1/4	Rc 3/8	Rc 3/8
Conexión del modelo FC	mm	ø10 X ø12			
Consumo de potencia promedio		48W			
Corriente promedio		CA100/110/115V: 1.8A, CA220/230/240V: 0.8A			

- El valor de descarga máx. que se muestra en la tabla anterior representa el desempeño medido con agua limpia a una presión de descarga máx. La descarga real puede aumentar si el funcionamiento se lleva a cabo con una presión inferior.
- Ajuste la presión de descarga con un valor igual o superior a 1,2 bar para evitar el problema de la sobrealimentación. En E56, debería aplicarse una presión igual o superior a 0,5 bar. Si necesita una presión inferior a esos niveles, asegúrese de utilizar una válvula de retención o una válvula de contrapresión, que se suministra como elemento opcional.

## Especificaciones del controlador

Pantalla	LCD de 4 dígitos de 14 segmentos	
Método de ajuste	4 teclas operativas ▲, ▼, EXT, START/STOP	
Función de control	Manual	0 - 360 golpes/min
	Entrada de señales externas	Proporcional a la señal de entrada
	Control de recuento (1:n)	Señal de entrada: DC4-20mA, 0-20mA, 20-4mA, 20-0mA
	Control de impulsos (n : 1)	Contacto sin tensión, n=1-999, n.º de golpes: fijado en 360 golpes/min, memoria de recuento: entrada de 255 impulsos máx.
	Entrada de parada	Contacto sin tensión (pulse OFF)

## Dimensiones en mm



Modelo	Prof. (L)	Alt. (H)	a	b	c	d
EH-E31/36	(243)	(246)	(198)	16.5	(28)/(27)	(78)/(79)
EH-E46	(247)	(255)	(199)	19	(29)	(70)
EH-E56	(259)	(266)	(209)	21.5	(39)	(59)
EH-E56VM	(261)	(266)	(210)	23	(39)	(59)

Modelo	Prof. (L)	Alt. (H)	c	d
EH-E31	(249)	(300)	(27)	(97)
EH-E36	(249)	(303)	(27)	(94)
EH-E46	(254)	(328)	(27)	(92)
EH-E56	(265)	(331)	(38)	(79)



<https://www.iwaki.es>

IWAKI Europe Branch Spain, Parc de Negocis Mas Blau, Carrer d'Osona, 2, E-08820 El Prat de Llobregat - Barcelona  
TEL: +34-934/741-638 FAX: +34-934/741-638 E-Mail: sales@iwaki.de

- Precauciones para un uso seguro:
- ⚠ Antes de utilizar la bomba, lea el manual de instrucciones con atención para utilizar el producto de manera correcta.
  - ⚠ Consideraciones jurídicas en relación con las exportaciones
- Nuestros productos o piezas de productos se engloban dentro de la categoría de bienes contenidos en la lista del régimen internacional de control de las exportaciones. Recuerde que es posible que se exija la presentación de una licencia de exportación durante la exportación de productos de conformidad con los reglamentos de control de las exportaciones de los distintos países.
- Se prohíbe categóricamente la publicación y la copia de información de este catálogo sin permiso.

Las bombas pueden diferir de las fotografías en la realidad.  
Las especificaciones y las dimensiones pueden sufrir alteraciones sin previo aviso.  
Para obtener más información, póngase en contacto con nosotros.