

POMPE
DOSATRICI
ELETTROMAGNETICHE
IWAKI

EWN-A

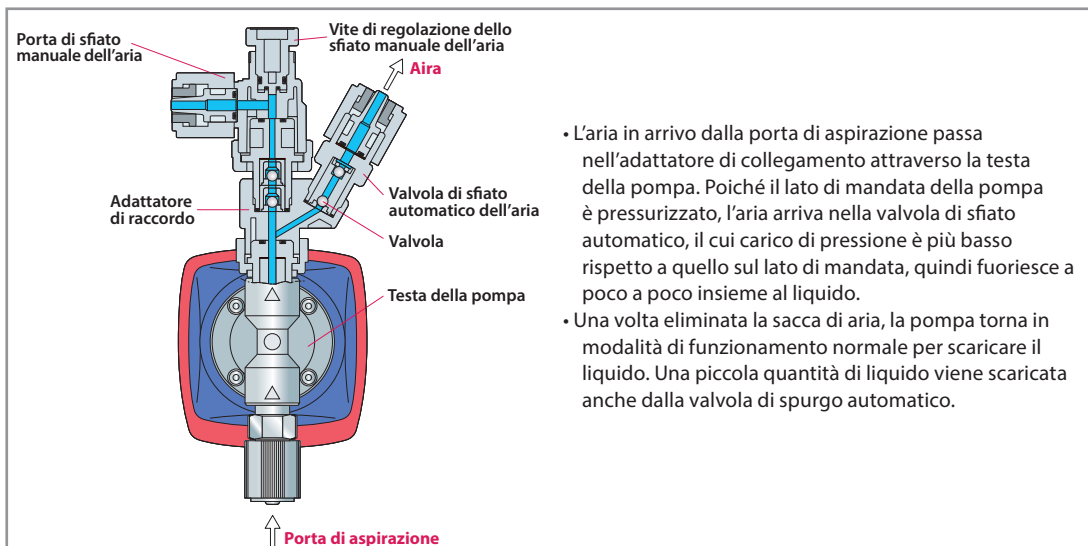


Pompe dosatrici elettromagnetiche Modello con sfiato automatico dell'aria

Questo tipo di pompa è dotato di un meccanismo automatico di sfiato dell'aria. Una valvola di sfiato dell'aria integrata nella camera della pompa permette di sfiare l'aria in modo affidabile. La pompa è dotata anche di una valvola di sfiato manuale per scaricare agevolmente la pressione dalla tubazione di mandata. I liquidi gassosi come l'ipoclorito di sodio o il perossido di idrogeno possono essere così dosati senza formazione di sacche di gas.

- L'aria intrappolata viene espulsa automaticamente dalla testa della pompa. Nessuna necessità di degassaggio speciale.
- La pompa riprende immediatamente a funzionare senza alcuna formazione di sacche di gas, anche dopo un intervallo di fermo prolungato.
- Possibilità di utilizzare manualmente la porta di sfiato dell'aria per il rilascio rapido della pressione nella linea di mandata.
- Possibilità di pompaggio dell'ipoclorito di sodio concentrato.

Principio di funzionamento



Identificazione della pompa

EWN - B 11 VC □ E R A - □

- **Simbolo della serie**
serie EWN-A
- **Simbolo unità azionamento**
Consumo medio di energia
B: 20W C: 24W
- **Diametro membrana**
Diametro effettivo membrana
11: 10mm 16: 15mm 21: 20mm
- **Simbolo materiale parte idraulica**
Per i dettagli, vedere la tabella dei materiali.
VC, VH
- **Codice versione speciale**
A : modello con sfiato automatico dell'aria
- **Codice funzione controller**
R: tipo standard
- **Collegamento**
Per ulteriori dettagli si prega di contattarci.
- **Cavo di alimentazione**
E: con cavo europeo

Materiali parte idraulica

Nome componente	VC	VH
1 Testa della pompa		PVC
2 Dado di raccordo		PVC
3 Corpo sfiato aria B		PVC
4 Dado di blocco		PVC
5 Membrana	PTFE+EPDM (EPDM della membrana non appartiene alla parte idraulica)	
6 Corpo sfiato aria A		PVC
7 Guida della valvola		PVC
8 Sede della valvola	FKM	EPDM
9 Valvola	Ceramica di allumina	Hastelloy C276
10 Guarnizione della valvola		PTFE
11 O-ring	FKM	EPDM
12 Vite di regolazione		PVC
13 Ferma tubo		PPS
14 Adattatore tubo		PVC
15 Adattatore di raccordo		PVC
16 Perno separato	Titanio	Hastelloy C276
17 Guida valvola sfiato aria A		PVC
18 Guida valvola sfiato aria B		PVC
19 Distanziale		PVC

Specifiche della pompa

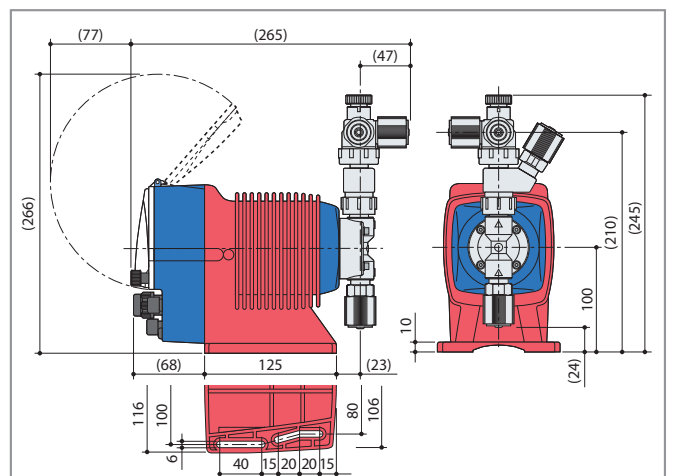
Modello	EWN-B11	EWN-B16	EWN-C16	EWN-C21
Capacità	1,8	3,3	3,9	6,6
Capacità di mandata per colpo	30	55	65	110
Capacità di mandata per colpo	0,04-0,08	0,08-0,15	0,07-0,18	0,12-0,31
Pressione di mandata nominale	10	7	10	7
Gamma di regolazione lunghezza corsa	50-100		40-100	
Frequenza corsa	0,1-100 (1-360)			
Collegamento standard (diam. tubo)	Ø4xØ6			
Corrente	A	0,8		1,2
Consumo medio di energia	W	20		24
Tensione di alimentazione	100 - 240 VAC 50/60Hz			

Nota 1: ogni capacità di mandata indicata sopra è da considerarsi riferita alla pressione di mandata (lunghezza corsa 100%, frequenza corsa 100%) e aumenta contestualmente alla diminuzione della pressione di mandata.

Nota 2: la prestazione si basa sul pompaggio di acqua pulita a temperatura ambiente con tensione nominale.

Nota 3: gamma di temperatura del liquido: tipi VC/VH da -10 a 40 °C
Le caratteristiche del liquido non devono cambiare (viscosità, congelamento o presenza di liquami)

Dimensioni in mm



<https://www.iwaki.it>

IWAKI Europe Branch Italy, Via Stazione 7, 36035 Marano Vicentino (VI), Italy
TEL: +39-0445/561-219 FAX: +39-0445/569-088 E-Mail: sales@iwaki.de

⚠ Precauzioni per un utilizzo sicuro:
Per un utilizzo corretto della pompa, leggere prima attentamente il manuale di istruzioni.

⚠ Aspetti legali legati all'esportazione. I nostri prodotti o parti di prodotti rientrano nella categoria dei beni contenuti nell'elenco del regime internazionale di controllo delle esportazioni. In base alle regolamentazioni di controllo del Paese di destinazione potrebbe quindi essere necessaria una specifica licenza per l'esportazione dei prodotti.

Le pompe effettive possono essere diverse da quelle nelle foto.
Specifiche e dimensioni possono essere modificate senza preavviso.
Per ulteriori dettagli si prega di contattarci.



Non è consentito pubblicare o copiare parti del presente catalogo senza autorizzazione.

CAT-IT0050-03

2013.04.2000.ad